

СИЛЬФОННЫЕ КЛАПАНЫ BSVN

СИЛЬФОННЫЕ КЛАПАНЫ

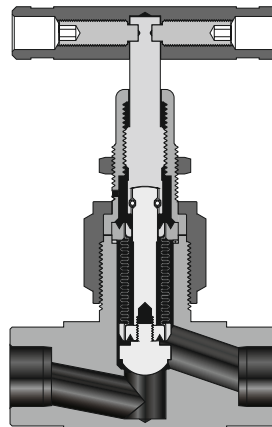
BSVN1

Максимальное рабочее давление	1000 фунт./кв. дюйм (изб.) (69,0 бар)
Рабочая температура	от -20 °F до 842 °F (от -28 °C до 45 °C)
Торцевые соединения	от 1/4" до 1" и от 6 мм до 25 мм обжимные фитинги от 1/4" до 1/2" и от 6 мм до 12 мм патрубки под приварку вращуруб от 1/4" до 1/2" и от 6 мм до 12 мм патрубки под приварку встык от 1/4" до 1/2" фитинги UHP
Материал корпуса	нержавеющая сталь 316 SS, латунь

Гидравлически формованный многослойный сильфон увеличивает срок службы

Невращающийся наконечник штока для предотвращения истирания в области седла

Конструкция сильфонов с нагружением внешним давлением обеспечивает максимальную прочность



Широкий ассортимент торцевых соединений
Панельная установка и монтаж снизу

Перед отгрузкой с завода каждый клапан проходит обязательную проверку герметичности седла, корпуса и всех уплотнений гелием под давлением не ниже 87 фунт./кв. дюйм изб. (6 бар) на максимальную скорость утечки 4×10^{-9} станд. см³/с.

СИЛЬФОННЫЕ КЛАПАНЫ

BSVN2

Максимальное рабочее давление	2500 фунт./кв. дюйм (изб.) (172 бар)
Рабочая температура	от -20 °F до 842 °F (от -28 °C до 450 °C)
Торцевые соединения	от 1/4" до 1" и от 6 мм до 25 мм обжимные фитинги 1/2 от 1/4" до 1" и от 6 мм до 25 мм патрубки под приварку вращуруб от 3/8" до 1" и от 6 мм до 25 мм патрубки под приварку встык от 1/4" до 1/2" фитинги UHP

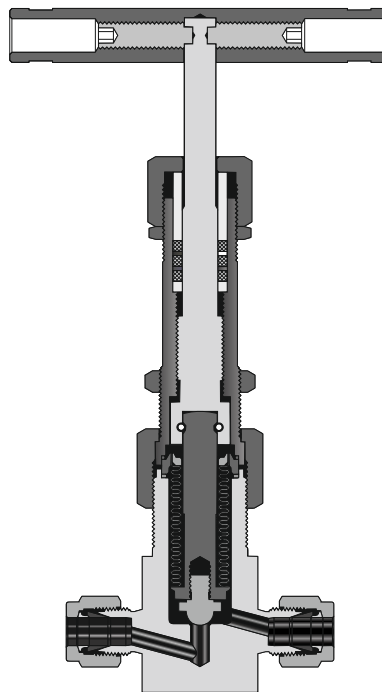
Верхняя набивка обеспечивает вторичную герметичность над сильфоном

Строго контролируемый ход сильфона для повышения безопасности и увеличения срока службы

Сменные сильфоны и узел штока в сборе

Доступны регулирующие конические и сферические наконечники штока

Перед отгрузкой с завода каждый клапан проходит обязательную проверку герметичности седла, корпуса и всех уплотнений гелием под давлением не ниже 87 фунт./кв. дюйм изб. (6 бар) на максимальную скорость утечки 4×10^{-9} станд. см³/с.



Широкий ассортимент торцевых соединений
Панельная установка и монтаж снизу